

DALI-2 CS Mini

Datenblatt

Combi Sensor Modul



DALI-2 Sensormodul für
Bewegungsmeldung,
Lichtintensitätsmessung
und Lichtregelung



Version mit Gummiring:

schwarz: Art.Nr. 86457244

weiß: Art.Nr. 86457244-W16

Version mit Gewinde:

schwarz: Art.Nr. 86457244-GW

weiß: Art.Nr. 86457244-GW-W16

Version Integration nur Instanzmodus, Zusatz: **-INT**

Version Schutzart IP65 Zusatz: **-IP65**

DALI-2 CS Mini - Multifunktionales Sensor Modul

Überblick

- Sensoreinheit für DALI und DALI-2 Lichtsteuersysteme
- Bewegungsmeldung (PIR) (Instanztyp 3 (62386-303)) und Lichtintensitätsmessung (Instanztyp 4 (62386-304))
- 4 Betriebsarten:
 - Bewegungsgesteuert
 - Bewegungsgesteuert mit Konstantlichtregelung
 - Konstantlichtregelung
 - Lichtsteuerung (4Schwellen)
- Betriebsverhalten über Szenen und externe DALI-Befehle einstellbar
- Korridorfunktion – zweiter Lichtwert zum Abdimmen vor dem Ausschalten.
- Lichtschwellengesteuerte Regelung zur Steuerung von Jalousie oder Rollos
- Wahlweiser Einsatz als aktive Lichtsteuereinheit oder als Sensoreinheit für die Integration in Gebäudeleitsysteme
- Einfache Konfiguration über den DALI-Bus unter Verwendung des PC-Softwaretools DALI-Cockpit
- Mehrere Sensoren in einem DALI-Kreis möglich
- Einstellbare Synchronisation mehrerer Sensoren für Einsatz mit gleichem Wirkbereich
- Versorgung über den DALI Bus, keine zusätzliche Spannungsversorgung notwendig.
- Geeignet für den Einbau in Leuchten
- Version für Innenräume sowie Außenbereich IP65

Spezifikation, Kenndaten

Typ	DALI CS Mini	DALI CS Mini IP65
Artikelnummer	86457244, 86457244-GW 86457244-INT, 86457244-GW-INT 86457244-W16, 86457244-GW-W16 86457244-INT-W16, 86457244-GW-INT-W16	86457244-IP65, 86457244-GW-IP65 86457244-INT-IP65, 86457244-GW-INT-IP65 86457244-W16-IP65, 86457244-GW-W16-IP65 86457244-INT-W16-IP65, 86457244-GW-INT-W16-IP65

Elektrische Daten

Versorgung aus DALI-Bus	aus DALI-Bus (DALI-Spannung entsprechend IEC62386)
Stromaufnahme DALI bei 16,5V	4,5mA
Stromaufnahme DALI bei 22,5V	5 mA
Steuerung	DALI

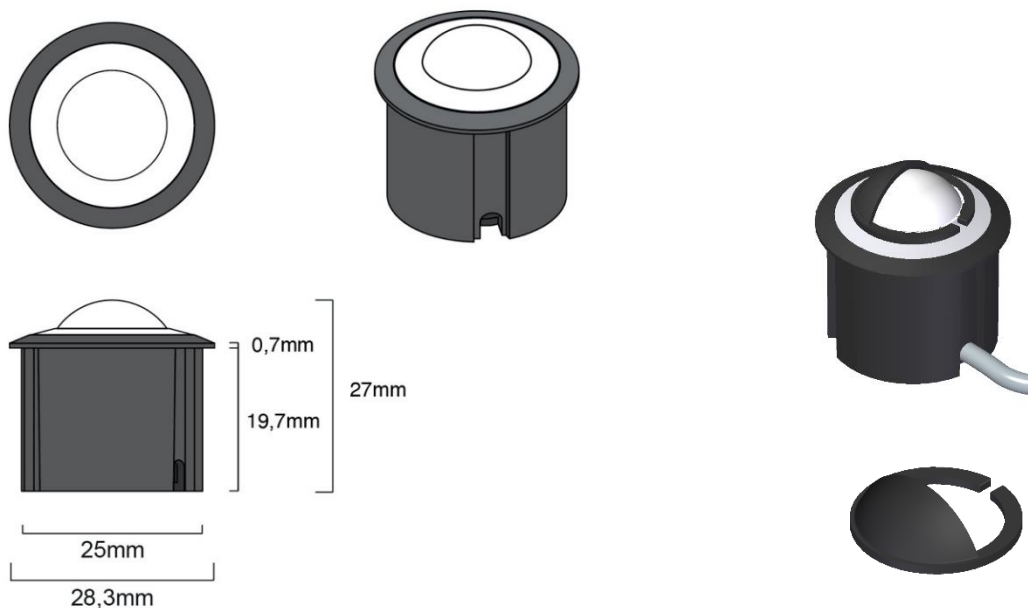
Technische Daten

Bewegungsmelder (62386 -303) Prinzip:	PIR
Erfassungsbereich (bei >8°C Temperaturdifferenz):	2.3m / 3m
typische Montagehöhe:	3m
Zonen	36 / 48
Horizontal:	±44°/±90°
Vertikal:	±44°/±90°

Min. Temperaturdifferenz:	>4°C
Details	siehe Abb. 1 auf Seite 4
Lichtsensordaten (62386-304)	Bereich: 0-2047lux (11bit), Auflösung: 1lux bei DALI-2 Event:0-2047lux(10bit), Auflösung: 2lux
Funktion	programmierbar
Start-Up Zeit	390ms

Allgemeine Daten:

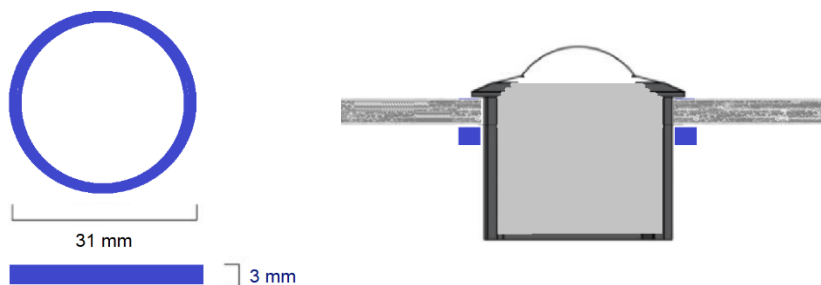
Transport- und Lagertemperatur	-20°C ... +70°C	
Betriebstemperatur	-20°C ... +60°C	
Schutzklasse	IP40	IP65
Einsatzbereich	Innenräume	Außenbereich
Montage	Einbau	
Kabellänge	Version mit Gummiring: 350mm Version mit Gewinde (-GW): 150mm	
Gehäusegröße	Version mit Gummiring: 28 x28 x27mm – Details siehe Zeichnung Version mit Gewinde und Mutter: 28 x28 x27mm – Details siehe Zeichnung	
Farbe	schwarz oder weiß (RAL9016) Artikelnummernzusatz: „-W16“	



Abmessungen Sensorkopf Gehäuse mit Gummiring

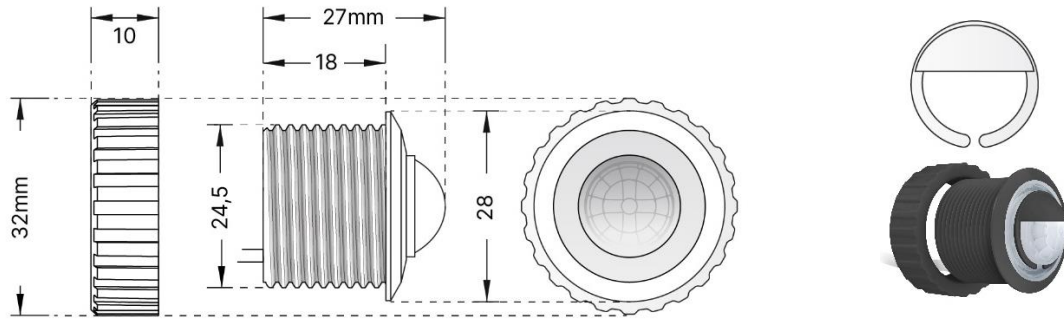
Artikelnummern ohne Zusatz „-GW“

Zubehör Abdeckung
Art.Nr.: 86457244-Z01
Art.Nr.: 86457244-Z01-W16



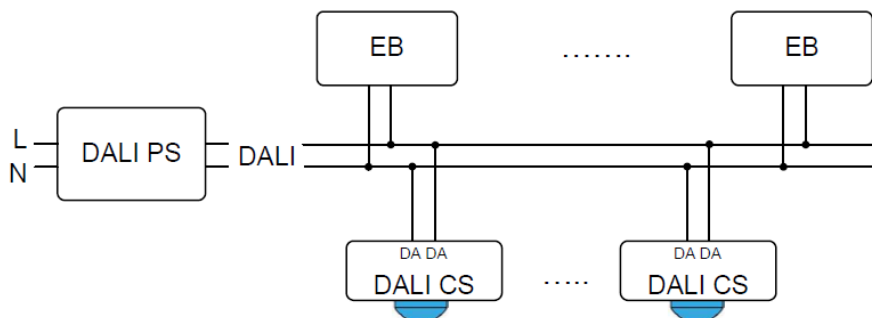
Version mit Gummiring zur Montage

inkludiert bei Artikelnummern ohne Zusatz „-GW“



Abmessungen Sensorkopf Gehäuse mit Gewinde
 Artikelnummern mit Zusatz „-GW“

Zubehör Abdeckung
 Art.Nr.: 86457244-Z01
 Art.Nr.: 86457244-Z01-W16



typische Anwendung: mehrere Sensoren in einer DALI-Linie

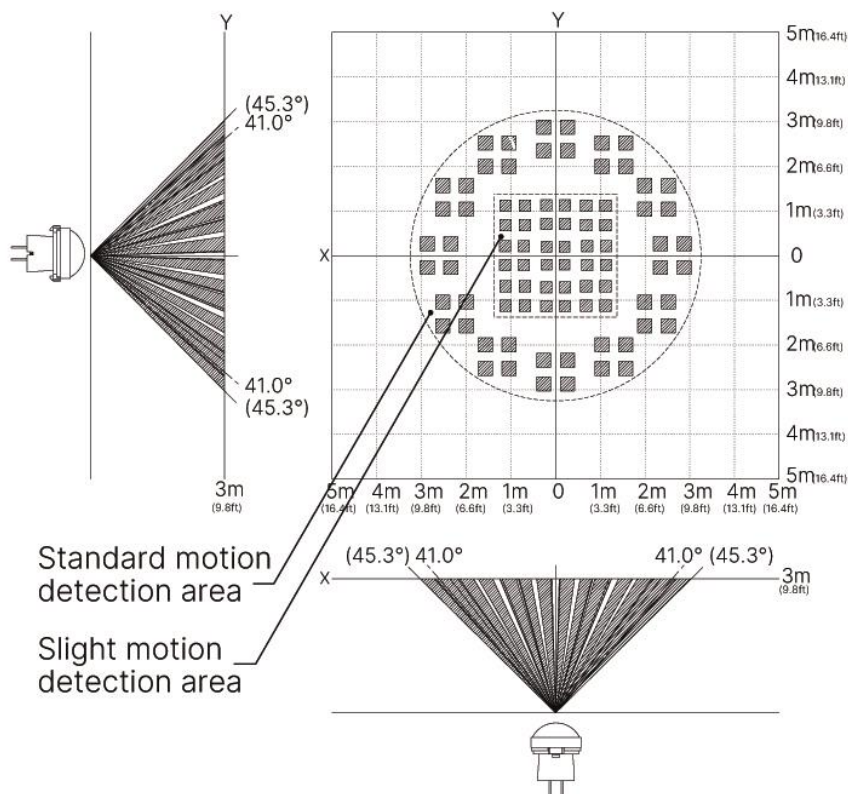


Abb. 1 Erfassungsbereich: X-Y Querschnitt bei 3m - rechteckiger Mittelbereich optimiert zur Erfassung kleinster Bewegungen (z.B. Armbewegung).

Werkseinstellung

Für einfache Anwendungen ist die Werkseinstellung ausreichend. Geräteeinstellungen können über das [DALI Cockpit](#) geändert und an die aktuelle Anwendung angepasst werden.

	DALI-2 CS Mini Art. Nr.: 86457244 Art. Nr.: 86457244-GW Art. Nr.: 86457244-IP65 Art. Nr.: 86457244-GW-IP65 Art. Nr.: 86457244-W16 Art. Nr.: 86457244-GW-W16 Art. Nr.: 86457244-W16-IP65 Art. Nr.: 86457244-GW-W16-IP65	DALI-2 CS Mini Integration Art. Nr.: 86457244-INT Art. Nr.: 86457244-GW-INT Art. Nr.: 86457244-INT-IP65 Art. Nr.: 86457244-GW-INT-IP65 Art. Nr.: 86457244-INT-W16 Art. Nr.: 86457244-GW-INT-W16 Art. Nr.: 86457244-INT-W16-IP65 Art. Nr.: 86457244-GW-INT-W16-IP65
DALI-2 Einstellung	Application Controller – Master Mode	Instance Mode – Slave Mode
Betriebsart	Bewegungsgesteuert ohne Konstantlichtregelung, ein externer <u>Ein-Befehl</u> deaktiviert Bewegungsmeldung bis zum nächsten externen <u>Aus-Befehl</u>	NA
Wirkbereich	Broadcast	NA
Einschaltbefehl	Recall Max	NA
Haltezeit	10min	NA
Absenz wert	Keiner	NA
Haltezeit Absenz	0s	NA
Ausschaltbefehl	Off	NA
Einschaltschwelle	Keine	NA
Ausschaltschwelle	Keine	NA
Power Up Verhalten	Keine Aktion	NA
Lichtregelung (CLC)	inaktiv	NA
Front-LED (Bewegungs-indikator)	inaktiv	inaktiv
Bewegungsmelder Instanz: Eventmessages	inaktiv	inaktiv
Lichtsensor Instanz: Eventmessages	inaktiv	inaktiv
Verhalten bei DALI RESET Befehl	Werkeinstellungen	Werkeinstellungen

Instanz Grundeinstellungen

Um die Bewegungssensor-Instanz oder Lichtsensor-Instanz in Kombination mit einem DALI-2 CS- oder DALI-2 LS-Master zu verwenden, sind die folgenden Instanzeinstellungen erforderlich, diese sind im Auslieferungszustand eingestellt, es müssen nur Event-Nachrichten aktiviert werden, dies erfolgt durch den DALI-2 CS Master automatisch (es ist auch möglich, Event-Nachrichten manuell ohne das DALI Cockpit über den DALI-Befehl ENABLE INSTANCE zu aktivieren):

Instanz Nr 0 – Bewegung:

Event Nachrichten	inaktiv
Event Schema	Geräte Adressierung
Event Filter	Besetzt Unbesetzt
Totozeit	0.00 sec
Reportzeit	not applicable
Haltezeit	1 sec

Instanz Nr 1 – Licht:

Event Nachrichten	inaktiv
Event Schema	device addressing
Event Filter	Beleuchtungslevel
Totzeit	0.8 sec
Report Zeit	unused
Hysterese Min	5 Lux
Hysterese	5 %

Installation und Montage

- Das DALI CS Mini Modul wird direkt am DALI-Bus angeschlossen und von diesem versorgt. Eine DALI-Busspannungsversorgung wird vorausgesetzt, eine weitere Spannungsversorgung ist nicht erforderlich.
- Der Anschluss an die DALI Linie kann ohne Beachtung der Polarität erfolgen
- Die Verdrahtung soll als feste Installation in trockener und sauberer Umgebung erfolgen.
- Die Montage darf nur im spannungsfreien Zustand der Anlage und durch qualifiziertes Fachpersonal durchgeführt werden.
- Nationale Vorschriften für die Errichtung elektrischer Anlagen sind zu beachten.
- Die DALI Leitungen können mit Standard Niederspannungsinstallationsmaterial ausgeführt werden. Es sind keine Spezialkabel erforderlich.
- Für eine einfache Montage ist ein Gummiring, bzw die Gegenmutter je nach Version im Lieferumfang inkludiert.

Achtung: Das DALI-Signal entspricht nicht der Kategorie SELV (Safety Extra Low Voltage, Schutzkleinspannung). Daher gelten die Installationsvorschriften für Niederspannung.

Achtung: Leitungsquerschnitt, der Spannungsabfall auf der DALI-Leitung darf bei maximaler Länge (300m) und maximaler Bus Last (250mA) 2V nicht überschreiten.

Bewegungserkennung

Um eine Bewegung erkennen zu können besteht die Notwendigkeit einer Temperaturdifferenz von mindestens 4°C zwischen bewegtem Objekt und der Umgebung. Wärmequellen wie Kopierer,

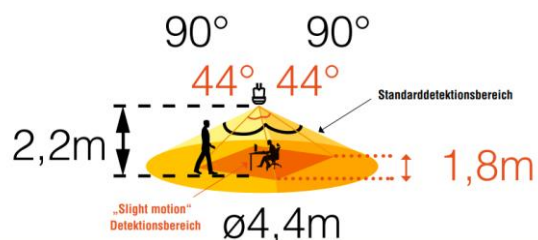
Heizstrahler o.ä. können auf die Bewegungserkennung einen negativen Einfluss haben.

Erfassungsbereich

DALI CS Mini verfügt neben der Standarddetektion im äußeren Bereich über einen empfindlicheren inneren Erkennungsbereich für die Detektion geringfügiger Bewegungen.

Die rechteckige Mittelzone ist für kleinste Bewegungserkennung optimiert. Der Bereich hat einem Öffnungswinkel von 44° x 44° und 36 Erfassungszonen. Bei einer Montagehöhe von z.B.: 2,2m kann so eine Fläche von 3,24m² abgedeckt werden. (siehe Tabelle 1, Seite 6)

Die Standardbewegungserkennung hat einen Öffnungswinkel von 90° x 90° und 48 Erfassungszonen. Bei einer Montagehöhe von z.B.: 2,2m kann so eine Fläche von 15,2m² abgedeckt werden. (siehe Tabelle 1, Seite 6)



Die empfohlene Montagehöhe entspricht 3m. Die Entfernung zwischen Sensor und zu detektierendem Objekt sollte nicht größer sein als 3.1m.

h [m]	Standard Detektionsbereich			kleinste Bewegung - Detektionsbereich	
	a [m]	b [m]	A1 [m ²]	l [m]	A2 [m ²]
2,0	4	4	12,5	1,6	2,56
2,2	4,4	4,4	15,2	1,8	3,24
2,5	5	5	19,6	2	4
3,0	6	6	28,2	2,4	5,76

Tabelle 1 Zusammenhang Montagehöhe/Fläche

Zeitlicher Ablauf Bewegungserkennung

Die Bewegungsmeldung wird immer nach dem folgenden zeitlichen Schema abgearbeitet (Abb. 2):

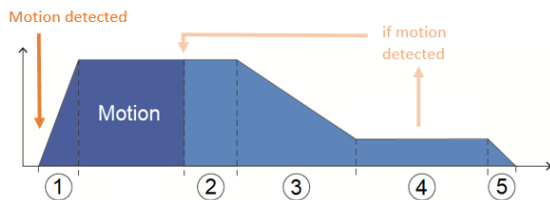


Abb. 2 Bewegungserkennung: Ablauf

States:

- 1: Bewegung erkannt: dimmen zu 1. Lichtlevel
- 2: 1. Haltezeit
- 3: Abdimmen zu 2. Lichtlevel
- 4: 2. Haltezeit
- 5: Fade Out Time – Abdimmen zu Off

Wird Bewegung erkannt so schaltet das Sensormodul den zu steuernden Bereich auf einen einstellbaren Helligkeitswert ein (1). Solange Bewegung erkannt wird und die Nachlaufzeit (Hold Time) läuft (2) bleibt dieser Bereich auf einem festen Helligkeitswert eingeschaltet oder es wird bei aktivierter Konstantlichtregelung die Helligkeit geregelt.

Wird keine Bewegung mehr erkannt beginnt die Haltezeit (2.) abzulaufen. Ist die Haltezeit abgelaufen, wird nicht direkt ausgeschaltet, sondern zuvor noch der 2 Lichtlevel (3) für eine definierte Zeit (4) aufgerufen. Der zweite Lichtlevel ist ein fester Helligkeitswert (ohne Konstantlichtregelung). Wird während dieser Zeit Bewegung erkannt, schaltet der Sensor wieder auf den vordefinierten 1.Helligkeitswert ein (1). Wird keine Bewegung mehr erkannt wird nach Ablauf der 2. Haltezeit der „OFF-Befehl“ (5) aufgerufen.

EMPFEHLUNG: Wählen Sie den Absenzwert ausreichend niedrig, um zu vermeiden, dass dieser höher ist als der durch die Konstantlichtregelung eingestellte Wert.

Lichtsensoren

Lichtintensitätsmessung

Das Modul verfügt über einen Lichtsensor. Dieser misst die reflektierte Beleuchtungsstärke in einem Bereich von 0 bis 2047 Lux, die Auflösung beträgt 2 Lux.

Das einfallende Licht ist mit der spektralen Lichtempfindlichkeitskurve des menschlichen Auges bewertet und somit ein Maß für das subjektive Empfinden von Helligkeit.

Das einfallende Licht wird im Bereich des abgedeckten Linsenbereichs gemessen und kann als Mittelwert in diesem Bereich betrachtet werden. Ein relativer Bezug zur reflektierenden Oberfläche unterhalb des Sensors kann durch eine Referenzmessung und einstellbaren Offset hergestellt werden.

Funktion

Prinzipiell wird zwischen dem Application Controller und den DALI-2 Instanzen unterschieden.

Der Application Controller führt zu direkten DALI Steuerbefehlen, die von den DALI-Treibern unmittelbar ausgeführt werden.

Die DALI-2 Instanzen erzeugen Event Messages die von übergeordneten Steuereinheiten mit DALI Anschluss (z.B. DALI CS im Master Modus, WAGO, Beckhoff, ...) interpretiert und weiterverarbeitet werden. Allgemeine Information zu DALI-2 Instanzmodus: https://www.lunatone.com/wp-content/uploads/2021/10/DALI-2_Instance-Guide_GER_M0024.pdf)

Der **DALI CS Mini Art. Nr.: 86457244** (bzw. mit Art.Nr. Ergänzungen: -W16, -IP65, -W16-IP65) kann sowohl als Application Controller, als *Master*, als auch im Instanzmodus, als *Slave*, eingesetzt werden. Für den Application Controller stehen alle im Dokument

beschriebenen Betriebsarten und Einstellungsmöglichkeiten zur Verfügung.

Der **DALI CS Mini Integration, Art. Nr.: 86457244-INT** (bzw. mit Art.Nr. Ergänzungen: -W16, -IP65, -W16-IP65) hat keinen Application Controller und befindet sich immer im Instanzmodus. Die Konfigurationmöglichkeiten sind im Abschnitt

Instanzen, auf Seite 20, beschrieben.

Betriebsarten

DALI-2 CS Mini (Art.Nr.: 86457244 bzw. mit Art.Nr. Zusatz:- GW, -W16, -IP65, -W16-IP65, -W16-GW)

Der DALI-2 CS Mini unterstützt 4 Betriebsarten: Bewegungssteuerung, Bewegungssteuerung mit Konstantlichtregelung, nur Konstantlichtregelung oder Lichtschwellensteuerung. Mittels externer Befehle kann weiters auf das Betriebsverhalten des Sensors Einfluss genommen werden (z.B. bei Bedienung über ein weiteres Steuergerät). Die Reaktion auf solche Eingriffe ist bei jeder Betriebsart im Detail erklärt.

Betriebsart 1 – Bewegungssteuerung

- Bei Bewegung wird auf einen fixen Lichtwert eingeschalten

Der Sensor schaltet bei erkannter Bewegung das Licht auf einen fixen Wert ein und startet den zeitlichen Ablauf (siehe Abb. 2, Seite 6). Nach dem Einschalten bleibt der Lichtwert aktiv, bis keine Bewegung mehr erkannt wird und die Haltezeit abgelaufen ist. Danach wird auf den fixen 2ten Lichtwert geschalten.

Es kann zudem eingestellt werden, dass das Licht nur über oder unter einem definiertem Schwellwert geschalten wird.

Das Betriebsverhalten kann durch externe Ein-/Aus- /Dimm- und Szenen Befehle beeinflusst werden. Die möglichen Verhaltensweisen sind für die jeweiligen Befehle auf Seite 16 beschrieben.

Betriebsart 2 – Bewegungssteuerung mit Konstantlichtregelung:

- bei Bewegung wird Konstantlichtregelung aktiviert
- 2ter Lichtwert ist ein benutzerdefinierter fixer Wert.

Bei Bewegung wird der zeitliche Ablauf aktiviert (siehe Abb. 2, Seite 6). Nach dem Einschalten ist die Konstantlichtregelung solange aktiv bis keine Bewegung mehr erkannt wird und die Haltezeit abgelaufen ist. Danach wird auf den fixen 2ten Lichtwert geschaltet (keine Konstantlichtregelung).

Es kann zudem eingestellt werden, dass die Bewegungs- und Licht Steuerung nur über oder unter einem definiertem Schwellwert aktiv ist.

Das Betriebsverhalten kann durch externe Ein-/Aus- /Dimm- und Szenen Befehle beeinflusst werden. Die möglichen Verhaltensweisen sind für die jeweiligen Befehle auf Seite 16 beschrieben.

Betriebsart 3 - Konstantlichtregelung:

- Konstantlichtregelung
- keine Bewegungsmeldung

In dieser Betriebsart wird nur der Lichtsensor verwendet, die Bewegungserkennung ist inaktiv. Die Konstantlichtregelung kann mit DALI-Befehlen (z.B. von einem Bediengerät) ein und ausgeschaltet werden.

Das Betriebsverhalten kann durch externe Ein-/Aus- /Dimm- und Szenen Befehle beeinflusst werden. Die möglichen Verhaltensweisen sind für die jeweiligen Befehle auf Seite 19 beschrieben.

Betriebsart 4 – Lichtschwellensteuerung

- Lichtregelung über Lichtschwellenwerte
- keine Bewegungsmeldung

In dieser Betriebsart wird nur der Lichtsensor verwendet. Sowohl die Bewegungserkennung als auch die Konstantlichtregelung ist inaktiv. Es können 4 Lichtschwellen definiert werden die bei unter-/überschreiten das Senden von DALI-Befehlen an den Wirkbereich auslösen. 2 der 4 einstellbaren Schwellen können genutzt werden, um wiederholt Befehle zu senden. Die Befehle werden dabei mit einem benutzerdefinierten Intervall gesendet, bis die Schwellenbedingung nicht mehr erfüllt ist.

Das Betriebsverhalten kann durch externe Szenen Befehle beeinflusst werden. Die möglichen Verhaltensweisen sind auf Seite 20 beschrieben.

Zusätzliche Funktionen

Verhalten beim Empfang externer DALI-Befehle:

Das Verhalten der Regelung bei externen Befehlen kann über das DALI-Cockpit angepasst werden. Je nach Betriebsart stehen die im weiteren Dokument beschriebenen Verhaltensweisen zur Auswahl.

Die folgenden Befehle an den Wirkbereich (1. Zieladresse) werden als **Ein-Befehl** interpretiert:

RECALL MAX
 RECALL MIN
 ON AND STEP UP
 Lichtlevel (DAP) >0%
 GOTO SCENE X (wenn der Befehl als Einschaltbefehl beim Bewegungsmelder definiert wurde)
 GO TO LAST ACTIVE LEVEL (FW ≥ 6.0)

Die folgenden Befehle an den Wirkbereich werden als **Aus-Befehl** interpretiert:

OFF
 Lichtlevel (DAP) =0%

GOTO SCENE X (wenn der Befehl als Ausschaltbefehl oder Befehl für Aufruf des 2ten Lichtwerts beim Bewegungsmelder definiert wurde)

Dimm Befehle: Zusätzlich kann festgelegt werden, wie sich die Bewegungs- bzw. Lichtregelung bei Auftreten manueller Dimm Befehle (UP/DOWN) an den Wirkbereich (1. Zieladresse) verhalten soll.

Einschalt- und Bright Out Schwelle

Um den Bewegungsmelder an die Umgebungslichtverhältnisse anzupassen, gibt es zwei Schwellwerte für die Helligkeit.

Einschaltschwelle: Je nach Einstellung wird der zeitliche Ablauf bei erkannter Bewegung unabhängig vom Lichtwert (Default) oder nur unter- oder oberhalb des Einschaltsschwellwerts gestartet.

Für einen laufenden zeitlichen Ablauf kann zusätzlich festgelegt werden ob erkannte Bewegung nur unterhalb der **Bright-Out Schwelle** nach getriggert wird.

Bright Out - Anwendungsbeispiel: Die Beleuchtung eines Parkplatzes soll bei Tag ausschalten (nur AN wenn gemessener Lichtwert < 70Lux), auch wenn in der Übergangszeit Bewegung detektiert wird.

Power-On Verhalten

Um einen definierten Betriebszustand nach einem Power-On (Wiedereinschalten der Busspannung) zu erreichen kann entweder ein einstellbarer DALI Befehl oder ein Schnelldurchlauf des zeitlichen Ablaufs des Bewegungsmelders als Verhalten aktiviert werden.

Mehrere Sensoren für einen Bereich

Zur Abdeckung eines Erfassungsbereichs (gleicher Wirkbereich) durch mehrere Sensoren, muss einer der Sensoren als Master definiert werden und die anderen Sensoren als Messwertlieferanten zugewiesen werden. In der DALI Cockpit Software (Reiter „Synchronisation“) können diese Sensoradressen für die Bewegungserkennung und für die Erfassung des Lichtwertes einzeln festgelegt werden.

Wenn im Synchronisations-Tab DALI-2-CS als Eingänge konfiguriert werden, werden die Instanzen dieser Geräte automatisch konfiguriert und ihre DALI-2 Event-Nachrichten aktiviert. Bei einem Master-Sensor als Eingang wird der Application Controller nicht automatisch deaktiviert.

Wichtig: Wenn der Sensor nicht für einen anderen Bereich verwendet wird, sollte der Application Controller manuell deaktiviert werden um Störfbefehle auszuschalten. Rückwärtskompatibilität für CS der älteren Generation wird ermöglicht durch die Option „Rückwärtskompatibilität mit eDALI CS“. Hier gilt, dass derselbe Wirkbereich (Zieladresse 1) definiert sein muss. Die Parameter der Sensoren sollten dabei abgestimmt sein, insbesondere die Nachlaufzeiten.

Verhalten bei DALI Reset

Das Verhalten auf einen DALI Reset Befehl ist konfigurierbar, folgenden Möglichkeiten stehen zur Auswahl:

- *Befehl ignorieren:* der DALI Reset Befehl löst keine Änderungen der Geräteeinstellungen aus
- *DALI Standard:* DALI-2 Instanz-Einstellungen werden auf die im DALI-Standard definierten Werte gesetzt, die Einstellungen für den Application Controller bleiben unverändert.
- *Werkeinstellungen:* die Sensoreinstellungen werden auf die Lunatone Werkeinstellungen

zurückgesetzt – siehe Tabelle Abschnitt Werkseinstellung, Seite 5.

Konfiguration im DALI-Cockpit

DALI-2 CS Mini (Art.Nr.: 86457244 bzw. mit Art.Nr. Zusatz: -W16, -GW, -IP65, -W16-IP65, -W16-GW)

Die Adressierung und Konfiguration des DALI CS kann mithilfe des PC-Softwaretools [DALI-Cockpit](#) und einer passenden Schnittstelle zum DALI Bus ([DALI-2 USB](#); [DALI USB](#), [DALI-2 WLAN](#), [DALI-2 Display](#), [DALI-2 IoT](#), [DALI 4Net](#), [DALI SCI RS232](#)) vorgenommen werden.

Nachdem das Gerät adressiert wurde, können die Parameter für die Anwendung angepasst werden.

Die Erkennung des jeweiligen Sensors bzw. die räumliche Zuordnung der Sensoradresse, kann durch visuelle Lokalisierung durchgeführt werden, indem im DALI-Cockpit die Checkbox: „lokalisieren“ beim jeweiligen Sensor angewählt wird. Die im Sensor integrierte rote LED beginnt dadurch zu blinken.






Die Einstellmöglichkeiten sind auf verschiedene Reiter verteilt.

Reiter: „Allgemein“ – Sensormodus, Betriebsart

Die Auswahl der Grundkonfiguration kann über den Reiter „Allgemein“ vorgenommen werden, siehe Abb. 3, Seite 12. Hier kann der Sensor in den *Master-Mode* oder den *Slave-Mode* gesetzt werden.

Im *Master-Mode* übernimmt der DALI-2 CS die Steuerung gemäß der anschließend gewählten Betriebsart. Der DALI-2 CS *Master* ist ein **Application Controller** und führt zu direkten DALI Steuerbefehlen, die von den DALI Betriebsgeräte unmittelbar ausgeführt werden.

Als Slave befindet sich der DALI-2 CS im Instanzmodus und sendet keine Steuerbefehle. **Die DALI-2 Instanzen** erzeugen stattdessen Event Messages die von einem DALI-2 CS im *Master Modus* oder aber auch übergeordneten DALI Steuereinheiten (z.B. WAGO, Beckhoff, ...) interpretiert und weiterverarbeitet werden.

 **Zusatzinfo:** Ein deaktivierter Application Controller wird im Cockpit Gerätebaum mit einem  gekennzeichnet. Ein Gerät mit aktiven Instanzen wird mit einem  angezeigt

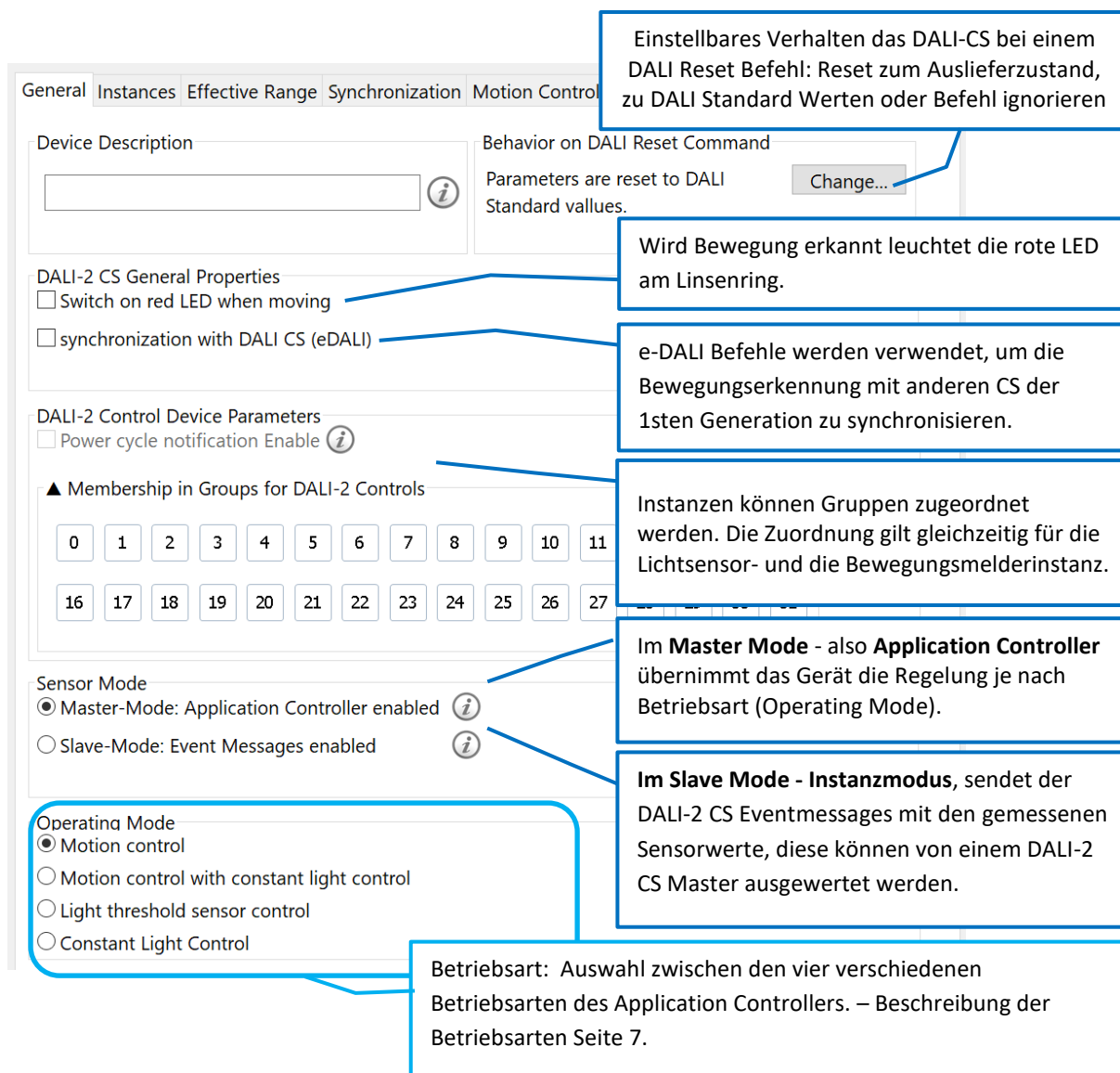


Abb. 3 Reiter: „Allgemein“ – Sensormodus, Betriebsart

Reiter: „Wirkbereich“ – Wirkbereich, Externe Steuerung, und Power Up Verhalten

Siehe Abb. 4, hier wird der Wirkbereich der Steuerung festgelegt, also welche DALI Betriebsgeräte vom CS angesteuert werden. Zusätzlich können externe Kontrolladressen definiert werden, die der CS zusätzlich überwacht (diese können ident dem Wirkbereich gewählt werden). Das Verhalten

des CS bei Befehlen von externen Steuereinheiten (z.B. DALI-Bediengeräten) an diese Adressen kann definiert werden, so lässt sich z.B. eine manuelle Steuerung von Leuchten über Taster realisieren, indem die Befehle des CS (Bewegungsmeldung / Konstantlichtregelung) temporär deaktiviert werden.

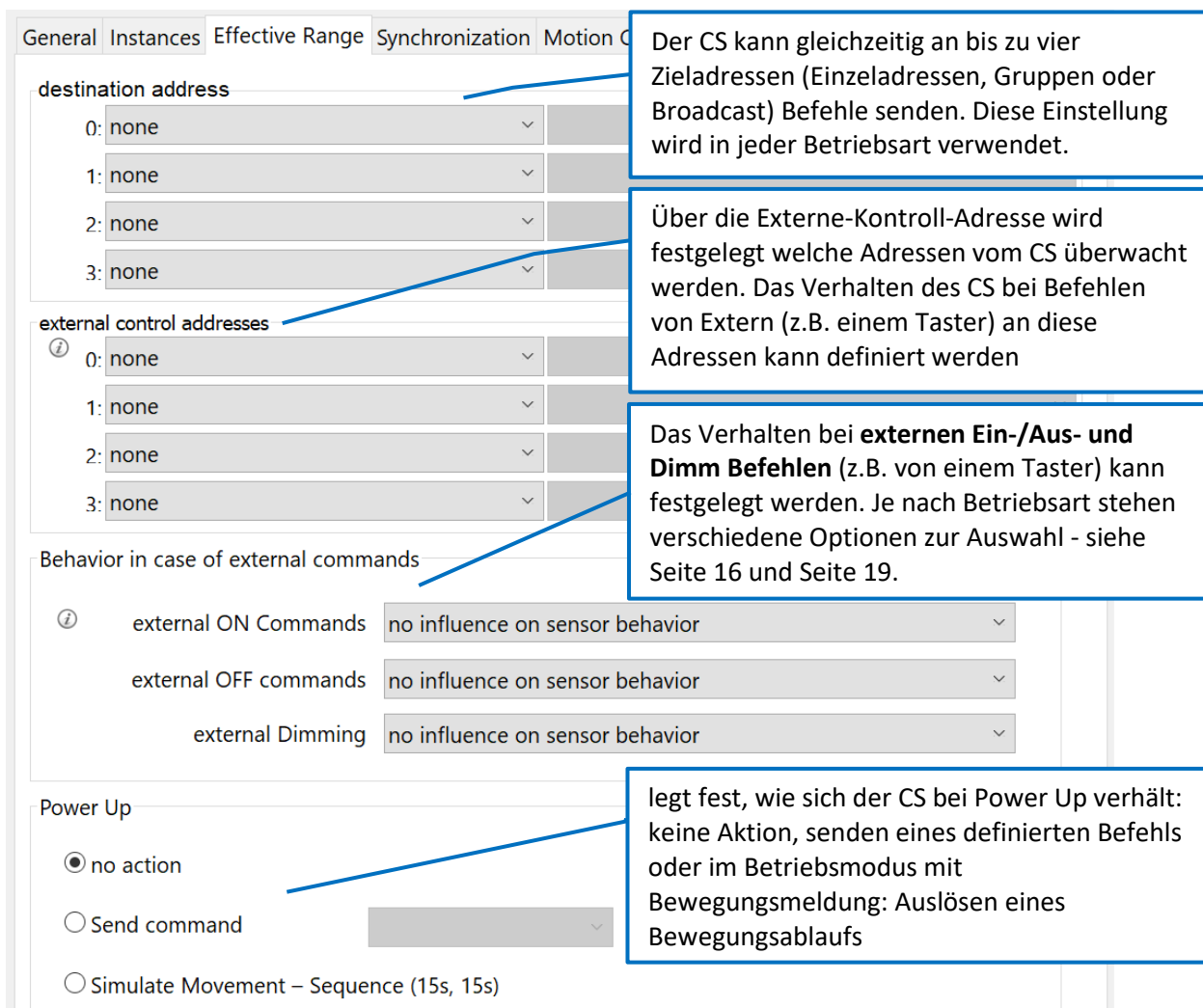


Abb. 4 Reiter: „Wirkbereich“ – Wirkbereich, Kontrolladressen und Power Up Verhalten

Reiter: „Synchronisation“ - Sensorinput und Slaves

Siehe Abb. 5, es können weitere DALI-2 CS als Sensorinput ausgewählt werden, die ausgewertet werden sollen.

Die Instanz-Einstellungen der gewählten CS werden von dem Master automatisch gesetzt. Wird ein Sensor im Master Modus als Eingang gewählt, wird dessen Application Controller nicht automatisch deaktiviert.

Wichtig: Wenn der Sensor nicht zur Steuerung eines anderen Bereich verwendet wird, sollte der Application Controller manuell deaktiviert werden um Störbefehle auszuschalten.

Je nach Betriebsart können verschiedene Sensoren für die jeweiligen Funktionen definiert werden:

für „Bewegungsmeldung“:

- Input für Bewegung,
- Input für Lichtschwellen

für „Bewegungsmeldung mit Konstantlichtregelung“:

- Input für Bewegung,
- Input für Lichtschwellen,
- Input für Konstantlichtregelung

für „Konstantlichtregelung“:

- Input für Konstantlichtregelung

Für „Lichtregelung“:

- Input für Lichtschwellen

The screenshot shows the 'Synchronisation' tab with three sections for sensor input selection:

- motion control – slave sensor input – selection by:** Includes checkboxes for 0, 1, 2, and 3, each with a corresponding dropdown menu.
- constant light control – slave sensor input – selection by:** Includes checkboxes for 0, 1, 2, and 3, each with a corresponding dropdown menu.
- light control – slave sensor input – selection by:** Includes checkboxes for 0, 1, 2, and 3, each with a corresponding dropdown menu.

Below each section is a 'Sensor Evaluation Mode' dropdown, currently set to 'Average'.

Callout boxes provide the following information:

- Top callout:** Explains that DALI addresses define sensors for motion detection (Instanztyp 3/303). Address 0 is the Master, and others are automatically activated but not in Slave-Mode.
- Middle callout:** Explains that DALI addresses define sensors for constant light regulation (Instanztyp 4/304). Address 0 is the Master, and others are automatically activated but not in Slave-Mode.
- Bottom callout:** Explains that DALI addresses define sensors for light control (Instanztyp 4/304). Address 0 is the Master, and others are automatically activated but not in Slave-Mode.
- Right callout:** States that the Sensor Evaluation Mode determines whether Maximal-, Minimal-, or Average values are used.
- Bottom callout:** States that light sensor calibration allows reading the current light value and adjusting it with an offset.

The 'Light sensor calibration' dialog box shows:

- Current Light Level: 183 Lux
- light value offset: 0 Lux
- Buttons: Set, Cancel

Abb. 5 Reiter: „Synchronisation“ – Sensorinput zur Auswertung von Messwerten

Reiter: „Bewegungssteuerung“

Siehe Abb. 6, in diesem Reiter lassen sich die Zeiten und Helligkeitswerte für den zeitlichen Ablauf, der bei Bewegung ausgelöst wird, definieren. Sowie die Lichtschwellen, um die

Bewegungsmeldung von den Lichtbedingungen abhängig zu aktivieren. (Beschreibung zu den Betriebsarten und Lichtschwellen siehe auch Seite 7 bzw. 9).

General | Instances | Effective Range | Synchronization | **Motion Control**

Behavior on movement Current Light Level ☀

Sequence

Movement State Transition State

III.
 II.
 I.

1. 2. 3. 4. 5.

with retriggering

Movement state

1. On Command RECALL MAX LEVEL

Constant Light Control (CLC) Helligkeit Sollwert: 1000 Lux

2. Hold On Time 0 Std. 0 Min. 2 Sek.

Transition state

3. Mid Level Command GOTO SCENE 1

Fade time [0] faste

4. Second Level Hold On Time 0 Std. 0 Min. 2 Sek.

Vacant State

5. Off Command OFF

Light thresholds

Commands are independent of light level

Only send Commands if light value > threshold value

only send Commands if light value < threshold value

Bright Out:
retrigger on motion only if light level < Bright out threshold

Threshold: 800 Lux Hysteresis: 20 Lux Bright-Out Threshold: 400 Lux

Variable Operating Behavior

Activation of variable operating behavior

on Scene Command to same destination address

on Scene Command to defined "external control address"

Scene 0	▼	no action
Scene 1	▼	no action
Scene 2	▼	no action
Scene 3	▼	no action

Anzeige der aktuell gemessenen Lichtwerte des definierten Sensorinputs als Referenz

Einstellungen für den **Ablauf bei Bewegungserkennung** – (Lichtwerte, Haltezeiten (2) / (4)) mit Einstellungen für Konstantlichtregelung oder ohne je nach Betriebsart

Als **Einschaltkommandos (1)** können folgende Befehle ausgewählt werden: Lichtlevel (DAP), RECALL MAX, RECALL MIN, GOTO LAST ACTIVE LEVEL, GOTO SCENE X;

Als Kommando für den **2ten Lichtwert (3)** sind folgende Befehle verfügbar: keine Aktion, Lichtlevel (DAP), RECALL MAX, RECALL MIN, GOTO SCENE X;

Als Kommando für den **Ausschaltbefehl (5)** sind folgende Befehle verfügbar: Lichtlevel (DAP) 0%, OFF, GOTO SCENE X;

Ein- und Ausschaltsschwelle : Einstellbar ob Bewegungsmelder über oder unterhalb eines Schwellenwerts aktiv ist. Einstellbar: Schwelle und Weite der Hysterese (Wertebereich: 0...1020Lux (Schrittweite 4 Lux)).

Bright Out Schwelle: Bei Überschreiten dieser Lichtschwelle wird im „Movement State“ (2) bei weiterer Bewegung nicht mehr nachgetriggert. *Anwendungsbeispiel: Parkplatz – Beenden der Bewegungsmeldung bei Morgengrauen (überschreiten der Schwelle), obwohl der Sensor im Movement State ist und Bewegung erkannt wird.*

Durch einen Szenenaufruf kann ein zur Hauptkonfiguration alternatives Verhalten ausgeführt werden (z.B. alternative Zieladresse). Je nach Betriebsart stehen unterschiedliche Möglichkeiten zur Auswahl – siehe Seite 15

Abb. 6 Reiter: „Bewegungssteuerung“

Bei Auswahl eines On-Commands bei Bewegungssteuerung mit Konstantlichtregelung, sollte der ON-Command nahe an der gewünschten Helligkeit liegen um lange Regelzeit zu vermeiden. Die Konstantlichtregelung beginnt ca. 6 Sekunden nach senden

des On-Commands. Da diese einen Fade-Prozess unterbricht sollte bei Dimmern mit einer längeren Fade-Zeit als 6 Sek., die gewünschte Fade Zeit über die Eingabe beim On-Command nochmals gesetzt werden.

Damit wird die gesetzte Fade-Zeit abgewartet, bevor die Konstantlichtregelung beginnt.

Bewegungssteuerung - Verhalten bei Externen Befehlen

Das Betriebsverhalten kann durch externe Befehle (z.B. von einem DALI Taster) beeinflusst werden.

Im Cockpit Reiter „Wirkbereich“ kann das Verhalten des Sensors auf On / Off und Dimm Befehle an bis zu 4 definierbare „Externe-Kontroll-Adressen“ definiert werden.

Im Cockpit Reiter „Bewegungsmeldung“ kann darüber hinaus das Verhalten des Sensors mit Szenen Befehlen geändert werden – Variables Betriebsverhalten.

Folgende Einstellungen sind möglich.

Betriebsart 1 – Bewegungssteuerung

Bei einem externen Ein-Befehl
Kein Einfluss: der externe Ein-Befehl wird vom CS ignoriert. Der CS führt die Regelung weiterhin wie konfiguriert aus.
Externe Steuerung: Bewegungssteuerung wird deaktiviert. (der CS sendet keine DALI Befehle), solange bis Aufhebung durch einen Aus-Befehl erfolgt (oder Geräteneustart).
Simuliere Bewegung: starte den Bewegungsablauf, State 1 (siehe Abb. 2)
Bei einem externen Aus-Befehl (Cockpit Reiter: „Synchronisation“)
Kein Einfluss: der externe Aus-Befehl wird vom CS ignoriert. Der CS führt die Regelung weiterhin wie konfiguriert aus.
Warten auf Bewegung: Es wird in State 5 gewechselt und danach zu Off (State 7), Abb. 2
Steuerung deaktiviert: Es wird in State 5 gewechselt und danach zu Off (State 7), Abb. 2 die Bewegungserkennung wird deaktiviert. Aufhebung durch einen Ein- Befehl (oder Geräteneustart). „Off Only Funktion“: wenn der CS nur einen Off Befehl nach einem manuellen Ein (simuliere Bewegung) mit Ablauf der Haltezeit senden soll..

Bei einem externen Dimm-Befehl
Kein Einfluss: der externe Dimm-Befehl wird vom CS ignoriert. Der CS führt die Regelung wie konfiguriert aus.
Externe Steuerung: Bewegungssteuerung wird deaktiviert. (der CS sendet keine DALI Befehle), solange bis Aufhebung durch einen Aus-Befehl erfolgt (oder Geräteneustart).
Änderung Lichtwert: mittels Dimmen wird der Lichtwert verändert, solange Bewegung erkannt wird bleibt der neue Lichtwert erhalten.

Variables Betriebsverhalten - Bei einem externen Szenen Befehl
Keine Aktion: Szenen-Befehl wird vom CS ignoriert
Grundeinstellung: Der CS wird zurück in die Grundkonfiguration versetzt, alle davor erzwungenen Änderungen des Betriebsverhaltens werden beendet.
Alternativer Wirkbereich: Anstatt der bestehenden DALI-Zieladresse wird die alternative Zieladresse verwendet.
Alternativer On-Command – Lichtwert DAP: Anstatt des aktuell konfigurierten Lichtlevel DAP Befehl wird der neu definierte DAP-Wert im State 2 des Ablaufs bei Bewegungserkennung (Abb. 2) verwendet. <i>Nur anwendbar, wenn ein Lichtwert Befehl als ON-Command in der Grundeinstellung definiert ist.</i>
Alternativer On-Command -Szenen-Befehl: Anstatt des aktuell konfigurierten Szenen Befehls wird der definierte Szenen-Befehl im State 2 des Ablaufs bei Bewegungserkennung (Abb. 2) verwendet. <i>Nur anwendbar, wenn ein Szenenbefehl als ON-Command in der Grundeinstellung definiert ist.</i>
Warten auf Bewegung: Es wird in State 5 gewechselt und danach zu Off (State 7), Abb. 2.

Betriebsart 2 – Bewegungssteuerung mit Konstantlichtregelung

Bei einem externen Ein-Befehl
Kein Einfluss: der externe Ein-Befehl wird vom CS ignoriert. Der CS führt die Regelung weiterhin wie konfiguriert aus.
Externe Steuerung: Bewegungssteuerung und Konstantlichtregelung werden deaktiviert. (der CS sendet keine DALI Befehle), solange bis

Aufhebung durch einen Externen Aus-Befehl erfolgt (oder Geräteneustart).
Simuliere Bewegung: starte den Bewegungsablauf, State 1 (Abb. 2)
Simuliere Bewegung ohne Konstantlichtregelung: Startet den Bewegungsablauf, State 1 (Abb. 2), und deaktiviert die Konstantlichtregelung. Anstelle der Konstantlichtregelung wird der zuletzt empfangene Ein-Befehl ausgeführt. Die Konstantlichtregelung ist temporär deaktiviert bis Off (State 7), Abb. 2 erreicht wird.
Konstantlichtregelung: Die Bewegungserkennung wird deaktiviert und die Konstantlichtregelung ist dauerhaft aktiv bis Aufhebung durch einen Aus-Befehl erfolgt. (oder Geräteneustart). Standardverhalten wird dadurch reaktiviert)
Bei einem externen Aus-Befehl
Kein Einfluss: der externe Aus-Befehl wird vom CS ignoriert. Der CS führt die Regelung weiterhin wie konfiguriert aus.
Warten auf Bewegung: Es wird in State 5 gewechselt und danach zu Off (State 7), Abb. 2
Steuerung deaktiviert: Es wird in State 5 gewechselt und danach zu Off (State 7), Abb. 2 die Bewegungserkennung wird deaktiviert. Aufhebung durch einen Ein-Befehl. Umsetzung der „Off Only Funktion“: <i>wenn der CS nur einen Off Befehl nach einem manuellen Ein (simuliere Bewegung) mit Ablauf der Haltezeit senden soll.</i>
Bei einem externen Dimm-Befehl
Kein Einfluss: der externe Dimm-Befehl wird vom CS ignoriert. Der CS führt die Regelung wie konfiguriert aus.
Externe Steuerung: Konstantlichtregelung und Bewegungssteuerung werden deaktiviert. (der CS sendet keine DALI Befehle), solange bis Aufhebung durch einen Aus-Befehl erfolgt (oder Geräteneustart).
Konstantlichtregelung (CLC) inaktiv bis Ende der Sequenz (Ablauf 1. Haltezeit): Die Konstantlichtregelung wird temporär deaktiviert. Automatische Reaktivierung, wenn keine Bewegung mehr erkannt wird.
Änderung Sollwert Konstantlichtregelung – temporär (bis Ende der Sequenz (Ablauf 1. Haltezeit)): Mittels Dimmen wird der Lichtwert verändert, wird für 2 Sekunden kein Dimm-Vorgang erkannt, wird der aktuelle Lichtwert als neuer Sollwert für den Lichtregler übernommen. Der neue Sollwert bleibt nur für

den momentanen Bewegungsablauf, also solange Bewegung erkannt wird, erhalten.
Änderung Sollwert Lichtregelung - generell: Mittels Dimmen wird der Lichtwert verändert, wird für 2 Sekunden kein Dimm-Vorgang erkannt, wird der aktuelle Lichtwert als neuer Sollwert für den Lichtregler übernommen.

Variables Betriebsverhalten - Bei einem externen Szenen Befehl
Keine Aktion: Szenen-Befehl wird vom CS ignoriert
Grundeinstellung: Der CS wird zurück in die Grundkonfiguration versetzt, alle davor erzwungenen Änderungen des Betriebsverhaltens werden beendet.
Alternativer Wirkbereich: Anstatt der bestehenden DALI-Zieladresse wird die alternative Zieladresse verwendet.
Alternativer On-Command – Lichtwert DAP: Anstatt des aktuell konfigurierten Lichtlevel DAP Befehl wird der neu definierte DAP-Wert im State 2 des Ablaufs bei Bewegungserkennung (Abb. 2) verwendet. <i>Nur anwendbar, wenn ein Lichtwert Befehl als ON-Command in der Grundeinstellung definiert ist.</i>
Alternativer On-Command -Szenen-Befehl: Anstatt des aktuell konfigurierten Szenen Befehls wird der definierte Szenen-Befehl im State 2 des Ablaufs bei Bewegungserkennung (Abb. 2) verwendet. <i>Nur anwendbar, wenn ein Szenenbefehl als ON-Command in der Grundeinstellung definiert ist.</i>
Alternativer Sollwert der Konstantlichtregelung (CLC): Anstatt des aktuellen Sollwertes wird der alternative Sollwert verwendet.
Konstantlichtregelung (CLC) inaktiv bis Ende der Sequenz (Ablauf 1. Haltezeit): Die Konstantlichtregelung wird temporär deaktiviert. Automatische Reaktivierung, wenn keine Bewegung mehr erkannt wird.
Externe Steuerung: Konstantlichtregelung und Bewegungssteuerung werden deaktiviert. (Der CS sendet keine DALI Befehle), bis Aufhebung durch einen entsprechenden Befehl (oder Geräteneustart).

Warten auf Bewegung: Es wird in State 5 gewechselt und danach zu Off (State 7), Abb. 2

Bei Über- oder Unterschreiten der Schwellen werden die gewählten DALI-Kommandos an den Wirkbereich gesendet. Maximal können 4 Schwellen festgelegt werden, 2 Schwellen können genutzt werden, um zyklisch Befehle zu senden. Die Befehle werden dabei mit einem benutzerdefinierten Intervall gesendet, bis die Schwellenbedingung nicht mehr erfüllt ist.

Reiter: „Licht Regelung“

Betriebsart Konstantlichtregelung

Siehe Abb. 8. In diesem Reiter befinden sich die Einstellungen zur Konstantlichtregelung (CLC) wenn der Betriebsmodus „Konstantlichtregelung“ aktiviert ist.

Betriebsart Lichtschwellen Regelung

Siehe Abb. 7. Im Betriebsmodus „Lichtschwellen gesteuerte Regelung“ kann der Lichtsensor auch als Schwellwertschalter verwendet werden.

Anzeige der aktuell gemessenen Lichtwerte des definierten Sensorinputs als Referenz

Vordefinieren der 2 Schwellen als Hysterese

Aktivieren/Deaktivieren der Schwelle

Einstellen des Schwellwerts, des DALI Befehls und ob dieser bei über oder unterschreiten der Schwelle ausgeführt werden soll. (Threshold (0...1020 Lux, Schrittweite 4lux), Hysterese: ist die Differenz zwischen den beiden eingestellten Schwellen (0...255

2 der 4 Schwellenwerte können mit Wiederholung gesendet werden: indem die Zeit zwischen Wiederholungen größer als null gewählt wird. (Bei 0h, 0min, 0sek wird keine Wiederholung ausgeführt). Die jeweiligen Befehle werden mit dem gewählten Intervall gesendet, bis die eingestellte Bedingung nicht mehr erfüllt ist. Anwendungsbeispiel: schließen von Jalousien bei zu starkem Lichteinfall.

Durch einen Szenenaufwurf kann ein zur Hauptkonfiguration alternatives Verhalten ausgeführt werden (z.B. alternative Zieladresse). Je nach Betriebsart stehen unterschiedliche Möglichkeiten zur Auswahl – siehe Seite 20.

Abb. 7 Reiter: „Licht Regelung“ -Betriebsart: Lichtschwellen

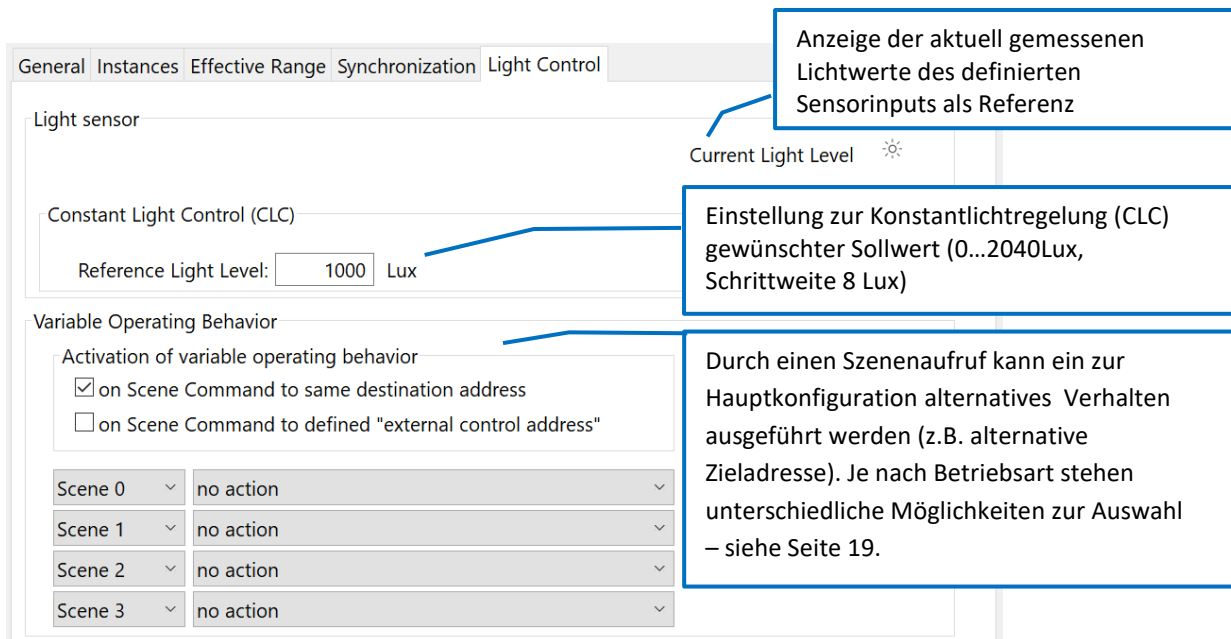


Abb. 8 Reiter: „Licht Regelung“ – Betriebsart: Konstantlichtregelung

Lichtsteuerung - Verhalten bei Externen Befehlen

Das Betriebsverhalten kann durch externe Befehle (z.B. von einem DALI Taster) beeinflusst werden.

Im Cockpit Reiter „Wirkbereich“ kann das Verhalten des Sensors auf On / Off und Dimm Befehle an bis zu 4 definierbare „Externe-Kontroll-Adressen“ definiert werden.

Im Cockpit Reiter „Bewegungsmeldung“ kann darüber hinaus das Verhalten des Sensors mit Szenen Befehlen geändert werden – Variables Betriebsverhalten.

Folgende Einstellungen sind möglich.

Bei Betriebsart 3 – Konstantlichtregelung

Bei einem externen Ein-Befehl

Kein Einfluss: der Ein-Befehl wird vom CS ignoriert. Der CS führt die Regelung weiterhin wie konfiguriert aus

Externe Steuerung: die Konstantlichtregelung wird deaktiviert (der CS sendet keine DALI Befehle), solange bis Aufhebung durch einen Aus -Befehl erfolgt (oder Gerätereustart).

Aktiviere Konstantlichtregelung: Die Konstantlichtregelung wird aktiviert.

Bei einem externen Aus-Befehl

Kein Einfluss: der Aus-Befehl wird vom CS ignoriert. Der CS führt die Regelung weiterhin wie konfiguriert aus

Deaktiviere Konstantlichtregelung: die Konstantlichtregelung wird deaktiviert (der CS sendet keine DALI Befehle, solange bis Aufhebung durch einen Ein -Befehl erfolgt (oder Gerätereustart).

Bei einem externen Dimm-Befehl

Kein Einfluss: der Dimm-Befehl wird vom CS ignoriert. Der CS führt die Regelung weiterhin wie konfiguriert aus

Konstantlichtregelung (CLC) temporär deaktivieren: Konstantlichtregelung wird deaktiviert (der CS sendet keine DALI Befehle), solange bis Aufhebung durch einen Aus-Befehl erfolgt (oder Gerätereustart).

Änderung Sollwert Lichtregelung – temporär: Mittels Dimmen wird der Lichtwert verändert, wird für 2 Sekunden kein Dimm Vorgang erkannt wird der aktuelle Lichtwert als neuer Sollwert für den Lichtregler übernommen. Der neue Sollwert bleibt bis zu dem nächsten Aus-Befehl erhalten.

Änderung Sollwert Lichtregelung - generell: Mittels Dimmen wird der Lichtwert verändert, wird für 2 Sekunden kein Dimm Vorgang

erkannt wird der aktuelle Lichtwert als neuer Sollwert für den Lichtregler übernommen.

Variables Betriebsverhalten -
Bei einem externen **Szenen Befehl**

Keine Aktion: der Szenen-Befehl wird vom CS ignoriert

Grundeinstellung: Der CS wird zurück in die Grundkonfiguration versetzt, alle davor erzwungenen Änderungen des Betriebsverhaltens werden beendet.

Alternativer Wirkbereich: Anstatt der bestehenden DALI-Zieladresse wird die alternative Zieladresse verwendet.

Alternativer Sollwert der Konstantlichtregelung (CLC): Anstatt des aktuellen Sollwertes wird der alternative Sollwert verwendet.

Aktiviere Konstantlichtregelung: Die Konstantlichtregelung wird aktiviert.

Externe Steuerung: die Konstantlichtregelung wird deaktiviert (der CS sendet keine DALI Befehle), bis Aufhebung durch einen entsprechenden Befehl (oder Geräteneustart).

Bei Betriebsart 4 – Lichtregelung:

Variables Betriebsverhalten -
Bei einem externen **Szenen Befehl**

Keine Aktion: der Szenen-Befehl wird vom CS ignoriert

Grundeinstellung: Der CS wird zurück in die Grundkonfiguration versetzt, alle davor erzwungenen Änderungen des Betriebsverhaltens werden beendet.

Alternativer Wirkbereich: Anstatt der bestehenden DALI-Zieladresse wird die alternative Adressierung verwendet.

Externe Steuerung: die Lichtschwellenregelung wird deaktiviert (der CS sendet keine DALI Befehle), bis Aufhebung durch einen entsprechenden Befehl (oder Geräteneustart).

Instanzen

Der DALI-2 CS Mini und DALI-2 CS Mini Integration unterstützen 2 nach DALI genormte Instanzen: Bewegungsmelderinstanz (303) für die Bewegungserkennung und Lichtsensorinstanz (304) für die Lichtmessung.

Im *Slave Modus* befindet sich der DALI-2 CS automatisch im Instanz Modus. Die Werkeinstellungen sind für die Anwendung in Verbindung mit einem DALI-2 CS *Master* ausgelegt.

- Instance Nr. 0: Type motion detector
- Instance Nr. 1: Type light sensor

Instanzen Allgemein

Jede Instanz ist individuell konfigurierbar. Einige Einstellungen sind in ihrer Funktionalität für alle Sensor Instanzen gleich und werden darum in diesem Abschnitt beschrieben. Spezifische Einstellungen werden bei den einzelnen Instanzen erklärt.

aktivieren/deaktivieren

Werden Instanzen nicht benötigt können diese deaktiviert werden. In diesem Fall entfällt das Senden von Events und die Größen werden nicht aktualisiert, über Query können diese aber weiterhin abgefragt werden. Es werden auch weiterhin die DALI-2 Konfigurationskommandos und Abfragen unterstützt.

Instanzgruppe

Es können 3 Instanzgruppen für jede Instanz vergeben werden. Nur die „Primary Group“ wird für das Event verwendet.

Instanztyp

Der Instanztyp definiert welche DALI-2 Norm für diese Instanz gültig ist. (Die verschiedenen Instanztypen sind in der DALI-2 Norm spezifiziert.)

Instanznummer

Jede Instanz in einem Gerät hat eine eindeutige Instanznummer.

Gerätegruppe

Das Gerät kann 32 Gerätegruppen zugeordnet werden (0..31) . Die niedrigste Gerätegruppe wird für das Event verwendet.

Kurzadresse

Jedem Gerät kann eine Kurzadresse (0..63) vergeben werden. Mit dieser kann das Gerät eindeutig angesprochen werden. (Gleiche Kurzadressen sollten vermieden werden.)

Event Schema

Das Eventschema bestimmt welche Information im Event übertragen werden. Diese Informationen werden benötigt um Events am Bus erkennen/filtern zu können. Folgende 5 Möglichkeiten stehen zur Auswahl:

- Instance Addressing :
Instanztyp und Instanznummer
- Device Addressing:
Kurzadresse und Instanztyp
- Device/Instance Addressing:
Kurzadresse und Instanznummer
- Device Group Addressing:
Gerätegruppe und Instanztyp
- Instance Group Addressing:
Instanzgruppe und Instanztyp

Eventpriorität

Die Eventpriorität bestimmt die Reihenfolge, nach der Events bei gleichzeitigem Auftreten am Bus, gesendet werden. Es gilt Priorität 2 = höchste und 5 = niedrigste.

Dead Time

Die Dead Time ist für jede Instanz einstellbar. Sie bestimmt welche Zeit vergehen muss, bevor ein Event erneut gesendet werden darf. Das gilt auch, wenn sich die Eventinformation (Messwert) ändert. Wird keine Dead Time benötigt kann diese deaktiviert werden.

Report Time

Die Report Time ist für jede Instanz einstellbar. Sie bestimmt die maximale Zeit zwischen einem gesendeten Event und dem erneuten Senden. Ändert sich die Eventinformation nicht, wird das Event zyklisch mit der Report Time versendet.

Hysterese

Nicht jede Wertänderung führt dazu, dass ein Event generiert wird. Mittels der Hysterese kann eingestellt werden, welche prozentuelle Änderung notwendig ist, damit ein erneutes Senden angestoßen wird. Achtung, das Hysterese Band ist nicht symmetrisch angeordnet. Folgendes gilt:

Zunehmender Wert:

nur, wenn der nächste Wert den vorherigen Wert minus der Hysterese unterschreitet oder der nächste Wert größer als der vorherige Wert ist, ist die Bedingung für ein Event erfüllt.

Abnehmender Wert:

nur wenn der nächste Wert den vorherigen Wert plus der Hysterese überschreitet oder der nächste Wert kleiner als der vorherige Wert ist, ist die Bedingung für ein Event erfüllt.

Hysteresis Min

Ist jener Hysterese Wert der nicht unterschritten werden kann.

Instanz 0 - Bewegung

ist eine von DALI-2 standardisierte Instanz (62386-303), für Sensoren, die Bewegung erkennen. Alle Einstellungen sind entsprechend des Standards umgesetzt. Die Instanz ist DALI-2 zertifiziert.

Der Sensor wechselt zwischen folgenden Zuständen:

- Personen im Raum mit Bewegung (0xFF)
- Personen im Raum keine Bewegung (0xAA)
- Leerer Raum (0x00)

Erkennt der Sensor Bewegung wechselt er sofort in den Zustand "Personen im Raum und Bewegung". Dieser Zustand wird frühestens nach 1 Sekunden verlassen wenn keine Bewegung erkannt wird. In diesem Fall wechselt er in den Zustand „Personen im Raum und keine Bewegung und wechselt nach Ablauf der Hold Time in den Zustand „Leerer Raum“.

Report Time: kann nur eingestellt werden, wenn der Event-Filter „Repeat“ aktiviert ist und somit die Events: „Still Vacant“ und „Still Occupied“ freigeschaltet sind. Die Zeit zwischen dem erneuten Senden eines „Still-Events“ wird durch die Report Time festgelegt.

Hold Time: Ist jene Zeit, die vergehen muss bevor vom Zustand „Personen im Raum keine Bewegung“ in den Zustand „Leerer Raum“ gewechselt wird. Wird während dieser Zeit Bewegung erkannt, wird wieder in den Zustand: "Personen im Raum und Bewegung“ gewechselt. (Min. 1Sekunde)

Query: mit dem DALI Befehl „Query Input Value“ kann der aktuell Sensorzustand abgefragt werden. Folgende Werte sind möglich: 0x00, 0xAA, 0xFF

Event: der Sensorzustand wird mittels Event übertragen. Folgende Eventinformationen stehen zur Verfügung:

- Bit0 = 0: No Movement
- Bit0 = 1: Movement
- Bit2/Bit1 = 00: Vacant
- Bit2/Bit1 = 10: Still Vacant
- Bit2/Bit1 = 01: Occupied
- Bit2/Bit1 = 11: Still Occupied
- Bit3 = 1: Movement Sensor
- Bit5..Bit9 = 0: ohne Funktion

Genauere Details können der Norm 62386-303 entnommen werden.

Eventfilter: Er legt fest für welche Statusänderung ein Event erzeugt wird.

Filteranordnung:

- Bit0: Occupied Event aktiviert
- Bit1: Vacant Event aktiviert
- Bit2: Still Vacant/Occupied Event aktiviert
- Bit3: Movement Event aktiviert
- Bit4: No Movement Event aktiviert
- Bit5..Bit7: ohne Verwendung

Beispiel Events während dem Bewegungsablauf:

1: Bewegung erkannt:

Event Filter „Movement“, Event Filter „Occupied“: →
Event daten: 0x0B

2: Weiterhin Bewegung: bei eingestellter Report Time,
Event Filter „Still Occupied/Vacant“: → Event daten:
0x0F

3: Bewegung stoppt: Eventfilter „No Movement“: →
Event daten: 0x0A

4. Ablauf eingestellter Hold Time:

Eventfilter „Vacant“: → Event daten: 0x08

5. Weiterhin keine Bewegung: bei eingestellter Report Time:
Event Filter „Still Occupied/Vacant“ → Event daten 0x0C

Instanz 1 - Lichtintensität

ist eine von DALI-2 standardisierte Instanz (62386-304). Alle Einstellungen sind entsprechend des Standards umgesetzt. Die Instanz ist DALI-2 zertifiziert.

Der aktuelle Lichtwert (Lux) wird vom Sensor gemessen und kann mittels Query abgefragt werden oder vom Sensor mittels Event bereitgestellt werden.

Der Messbereich beträgt 0Lux ... 2046Lux. Die Auflösung ist unterschiedlich zwischen Abfragen mit Query und generiertem Event. Query unterstützt eine Auflösung von 1Lux (11Bit) und das Event eine Auflösung von 2Lux (10Bit). Das bedeutet, dass die Werte, die über ein Event erhalten werden mit 2 multipliziert werden müssen um das Lichtlevel in Lux zu bestimmen.

Query: mittels den Befehlen „Query input value“ und „Query Input value latch“ kann das Lichtlevel abgefragt werden. Aus den zurückgemeldeten Daten werden 11bit entnommen, diese Entsprechen dem Lichtlevel in Lux:

Query Input Value → Antwort: 0x6C
 Query Input Value Latch → Antwort: 0x9B

0x6C = **0110 1100**
 0x9B = **1001 1011**
 → **0110 1100 100** = 868 Lux

Hysterese: Details zu Hysterese siehe Abschnitt *Instanzen Allgemein – Hysterese* Seite 21.

Hysteresis Min: Die Angabe erfolgt in Lux Details zu Hysterese Min siehe Abschnitt *Instanzen Allgemein – Hysteresis Min* Seite 21.

Event Filter: Die Lichtinstanz generiert nur ein Event mit 10 Bit Auflösung (0... 2047 Lux, Schrittweite 2 Lux). Ist der Filter deaktiviert wird kein Event mehr versendet.

Cockpit – Instanzen

Die Einstellungen zu den Instanzen können im Cockpit – Reiter: „Instanzen“ vorgenommen werden, Beispiel – Einstellungen Instanz 0- Bewegung siehe Abb. 9, Beispiel – Einstellungen Instanz 1 – Lichtintensität siehe Abb. 10

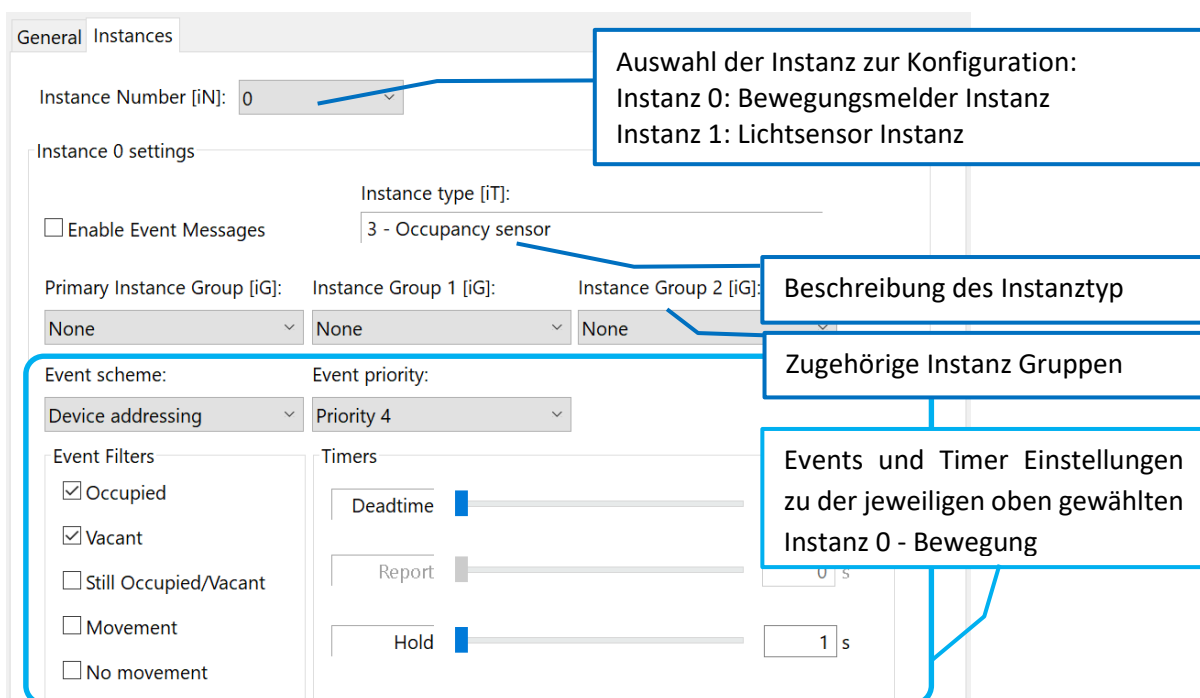


Abb. 9 „Reiter Instanz“ - Bewegungsmelderinstanz

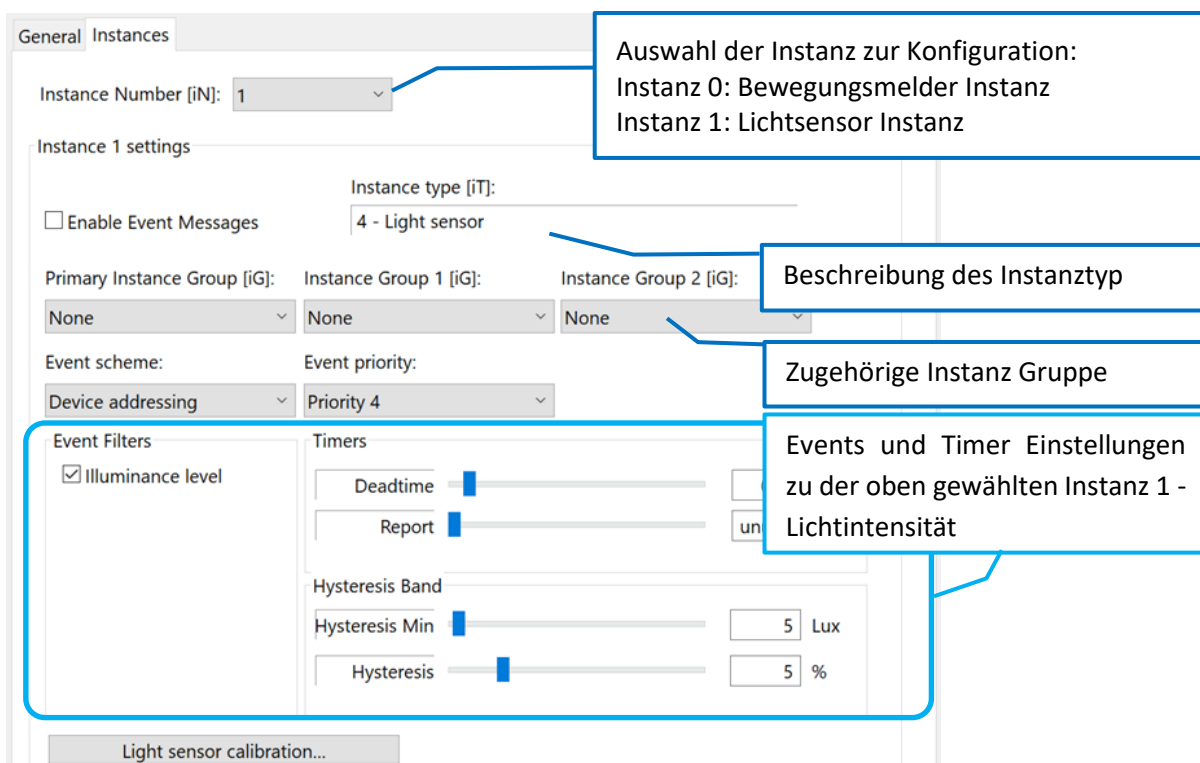


Abb. 10 „Reiter Instanz“ – Lichtsensorinstanz

Bestellinformation

Version Application Controller

Gehäuseform mit Gummiring	Gehäuseform mit Gewinde
Art.Nr. 86457244: DALI-2 CS Mini, Sensormodul (Bewegung/Helligkeit), Bewegungs- und Lichtregelung, schwarz, Gehäuseform mit Gummiring 28x28x27mm	Art.Nr. 86457244-GW: DALI-2 CS Mini Sensormodul (Bewegung/Helligkeit), Bewegungs- und Lichtregelung, schwarz, Gehäuseform mit Gewinde, 28x28x27mm
Art.Nr. 86457244-IP65: DALI-2 CS Mini IP65, Sensormodul (Bewegung/Helligkeit), Bewegungs- und Lichtregelung, vergossen für Einsatz im Außenbereich IP65, schwarz, Gehäuseform mit Gummiring 28x28x27mm	Art.Nr. 86457244-GW-IP65: DALI-2 CS Mini IP65, Sensormodul (Bewegung/Helligkeit), Bewegungs- und Lichtregelung, vergossen für Einsatz im Außenbereich IP65, schwarz, Gehäuseform mit Gewinde 28x28x27mm
Art.Nr. 86457244-W16: DALI-2 CS Mini, Sensormodul (Bewegung/Helligkeit), Bewegungs- und Lichtregelung, weiß RAL9016, Gehäuseform mit Gummiring, 28x28x27mm	Art.Nr. 86457244-GW-W16: DALI-2 CS Mini Sensormodul (Bewegung/Helligkeit), Bewegungs- und Lichtregelung, weiß RAL9016, Gehäuseform mit Gewinde 28x28x27mm
Art.Nr. 86457244-W16-IP65: DALI-2 CS Mini IP65, Sensormodul (Bewegung/Helligkeit), Bewegungs- und Lichtregelung, vergossen für Einsatz im Außenbereich IP65, weiß RAL9016, Gehäuseform mit Gummiring 28x28x27mm	Art.Nr. 86457244-GW-W16-IP65: DALI-2 CS Mini IP65, Sensormodul (Bewegung/Helligkeit), Bewegungs- und Lichtregelung, vergossen für Einsatz im Außenbereich IP65, weiß RAL9016, Gehäuseform mit Gewinde, 28x28x27mm

Version Integration zur Integration in Systeme mit Zentralsteuerung

Gehäuseform mit Gummiring	Gehäuseform mit Gewinde
Art.Nr. 8657244-INT: DALI-2 CS Mini Sensormodul (Bewegung/Helligkeit), Instanzmodus zur Integration, schwarz, Gehäuseform mit Gummiring, 28x28x27mm	Art.Nr. 86457244-GW-INT: DALI-2 CS Mini Sensormodul (Bewegung/Helligkeit), Instanzmodus zur Integration, schwarz, Gehäuseform mit Gewinde, 28x28x27mm
Art.Nr. 86457244-INT-IP65: DALI-2 CS Mini IP65, Sensormodul (Bewegung/Helligkeit), Instanzmodus zur Integration, vergossen für Einsatz im Außenbereich IP65, schwarz, Gehäuseform mit Gummiring, 28x28x27mm	Art.Nr. 86457244-GW-INT-IP65: DALI-2 CS Mini IP65, Sensormodul (Bewegung/Helligkeit), Instanzmodus zur Integration, vergossen für Einsatz im Außenbereich IP65, schwarz, Gehäuseform mit Gewinde 28x28x27mm
Art.Nr. 86457244-INT-W16: DALI-2 CS Mini Sensormodul (Bewegung/Helligkeit), Instanzmodus zur Integration, weiß RAL9016, Gehäuseform mit Gummiring, 28x28x27mm	Art.Nr. 86457244-GW-INT-W16: DALI-2 CS Mini Sensormodul (Bewegung/Helligkeit), Instanzmodus zur Integration, weiß RAL9016, Gehäuseform mit Gewinde, 28x28x27mm
Art.Nr. 86457244-INT-W16-IP65: DALI-2 CS Mini IP65, Sensormodul (Bewegung/Helligkeit), Instanzmodus zur Integration, vergossen für Einsatz im Außenbereich IP65, weiß RAL9016, Gehäuseform mit Gummiring, 28x28x27mm	Art.Nr. 86457244-GW-INT-W16-IP65: DALI-2 CS Mini IP65, Sensormodul (Bewegung/Helligkeit), Instanzmodus zur Integration, vergossen für Einsatz im Außenbereich IP65, weiß RAL9016, Gehäuseform mit Gewinde, 28x28x27mm

Zubehör:

86457244-Z01- Abdeckung für DALI-2 CS Mini zur Einschränkung des Erfassungsbereichs, black
86457244-Z01-W16 Abdeckung für DALI-2 CS Mini zur Einschränkung des Erfassungsbereichs, weiß RAL9016

Weiterführende Informationen und Zubehör

DALI-Cockpit – DALI-Installations-Software, kostenlos bei Verwendung eines Lunatone Schnittstellengeräts

<https://www.lunatone.com/produkt-kategorie/software/dali-cockpit/>

DALI-Produkte von Lunatone
<https://www.lunatone.com/>

Lunatone Datenblätter und Manuals
<https://www.lunatone.com/downloads-a-z/>

Kontakt

Technische Fragen: support@lunatone.com

Anfragen: sales@lunatone.com

www.lunatone.com



Disclaimer

Änderungen vorbehalten. Alle Angaben ohne Gewähr. Das Datenblatt bezieht sich auf den aktuellen Auslieferungszustand.

Die Kompatibilität mit anderen Geräten muss vor der Installation geprüft werden.