

Caratteristiche

- La scheda non produce rumore acustico.
- Alimentazione da 24Vdc a 48Vdc.
- Ingresso alimentazione non polarizzato.
- Ingresso DALI optoisolato, certificato secondo IEC 62386 protetto fino a 60V.
- Collegato alla linea DALI, il dispositivo verrà riconosciuto come 1 ricevitore DALI.
- D4i compatibile per DALI 251-253 (dati lampada, rapporto energia, diagnostica e manutenzione).
- Range di funzionamento in uscita:
 - 2V - 19V @ Vin 24Vdc
 - 2V - 43V @ Vin 48Vdc
- 1 Uscita in corrente costante da 100mA a 1000mA impostabili in 16 livelli tramite DIP Switch.
- Range dimmerazione in uscita da 1mA al 100%.
- Fusibile di protezione, protetto contro i picchi di tensione.
- Protezione contro i sovraccarichi.
- Protezione termica ¹.
- La scheda è dotata di un circuito che in caso di inserimento a "caldo", elimina la possibilità che si verifichino scintille sui contatti.
- Compatibile con binario A.A.G. Stucchi a bassa tensione.
- Assenza di condensatori elettrolitici per aumentare la durata della scheda.

Features

- The board does not produce acoustic noise.
- Powered from 24Vdc to 48Vdc.
- Not polarized power supply input.
- DALI optoisolated input, certified according to IEC 62386 protected up to 60V.
- After the connection to the DALI line, the device will be detected as 1 DALI receiver.
- D4i compatible for DALI 251-253 (luminaire data, energy reporting, diagnostics and maintenance).
- Output operating range:
 - 2V - 19V @ Vin 24Vdc
 - 2V - 43V @ Vin 48Vdc
- 1 Constant current output from 100mA to 1000mA adjustable in 16 levels through DIP Switch.
- Output dimming range from 1mA to 100%.
- Safety fuse, protected against voltage peaks.
- Overload protection.
- Thermal protection ¹.
- The board is equipped of a special circuit for insertion in "ON" status, removing sparks on pads.
- Compatible with low voltage A.A.G. Stucchi track.
- In order to increase lifetime, there are no electrolytic capacitors on board.

¹ Nel caso in cui venga superata la massima temperatura di funzionamento consentita, il driver si spegne automaticamente. Per poterlo riaccendere, è necessario scollegare l'alimentazione ed attendere che si abbassi la temperatura sotto la soglia massima per poi alimentare nuovamente.
In case the maximum operating temperature is exceeded, the driver turns off automatically. In order to switch it on again, it is necessary to disconnect the power supply and wait for the temperature to drop below the maximum threshold. After this it is possible to re-connect the power supply.

Specifiche tecniche		Technical specifications	
		MIN	MAX
Alimentazione	Power supply	24V _{DC}	48V _{DC}
Corrente di uscita	Output current	100mA	1000mA
Potenza di uscita	Output power		30W @48V _{DC} 21W @24V _{DC}
Tensione d'uscita	Output voltage		
Nel caso in cui l'uscita superasse la soglia massima di 30W, verrà limitata la corrente di uscita per rientrare in tale limite. <i>If the output get over 30W upper limit output current will be limited in order to fall into that limit.</i>	@V _{IN} 24V	I _{out} 100 ... 1000mA	2V
		I _{out} 100 ... 700mA	2V
		I _{out} 750mA	2V
		I _{out} 900mA	2V
		I _{out} 1000mA	2V
Temperatura ambiente di funzionamento	Ambient working temperature	-20°C	+35°C
Efficienza	Efficiency		86%
Peso	Weight		10g

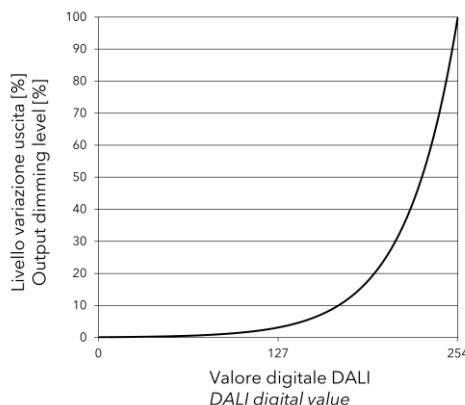


T_c ≤ 135°C

In modalità DT6 le schede sono impostate la seguente curva di dimmerazione:

In DT6 mode boards are set with these dimming curve:

Grafico curva dimmerazione / Dimming curve diagram



1 Nel caso in cui venga superata la massima temperatura di funzionamento consentita, il driver si spegne automaticamente. Per poterlo riaccendere, è necessario scollegare l'alimentazione ed attendere che si abbassi la temperatura sotto la soglia massima per poi alimentare nuovamente.
In case the maximum operating temperature is exceeded, the driver turns off automatically. In order to switch it on again, it is necessary to disconnect the power supply and wait for the temperature to drop below the maximum threshold. After this it is possible to re-connect the power supply.

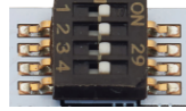
Collegamenti

Connections

Connettori di uscita meccanicamente compatibili con cavo
Output connectors mechanically compatible with cable

TIPO TYPE	SEZIONE SECTION	6mm ±0,5mm
Rigido / Solid	24 ... 18 AWG	
A trefoli / Strand	22 ... 20 AWG	

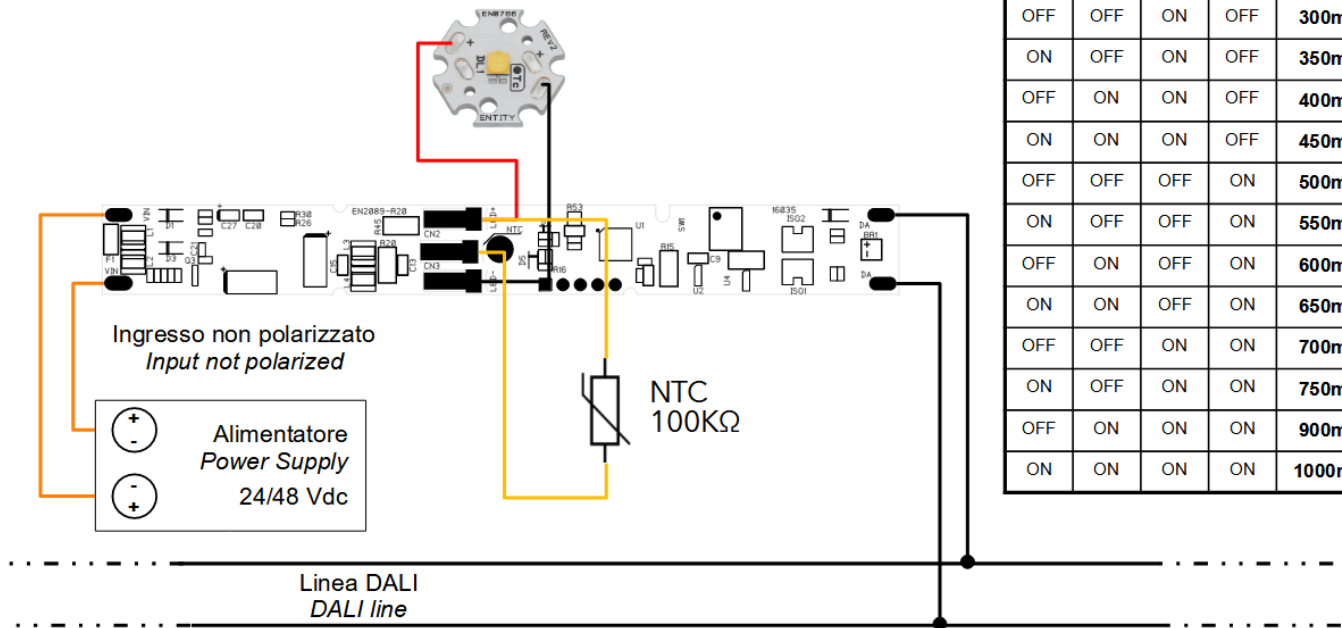
OFF ON



*Il DIP Switch va impostato prima dell'accensione
 *The DIP Switch must be set before power on

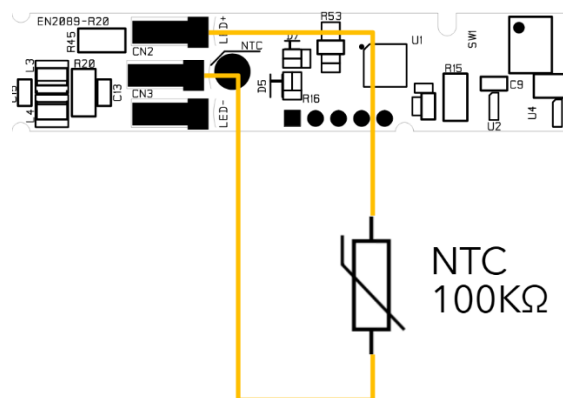
DIP SWITCH *

1	2	3	4	I OUT
OFF	OFF	OFF	OFF	100mA
ON	OFF	OFF	OFF	150mA
OFF	ON	OFF	OFF	200mA
ON	ON	OFF	OFF	250mA
OFF	OFF	ON	OFF	300mA
ON	OFF	ON	OFF	350mA
OFF	ON	ON	OFF	400mA
ON	ON	ON	OFF	450mA
OFF	OFF	OFF	ON	500mA
ON	OFF	OFF	ON	550mA
OFF	ON	OFF	ON	600mA
ON	ON	OFF	ON	650mA
OFF	OFF	ON	ON	700mA
ON	OFF	ON	ON	750mA
OFF	ON	ON	ON	900mA
ON	ON	ON	ON	1000mA



Collegamento NTC

NTC connections



Codici d'ordine

Order codes

1200EN2089-0-4-1

Versione senza cavi (D4i compatibile)

Version without cables (D4i compatible)

1200EN2089-C-4-1

Versione con cavi (D4i compatibile)

Version with cables (D4i compatible)